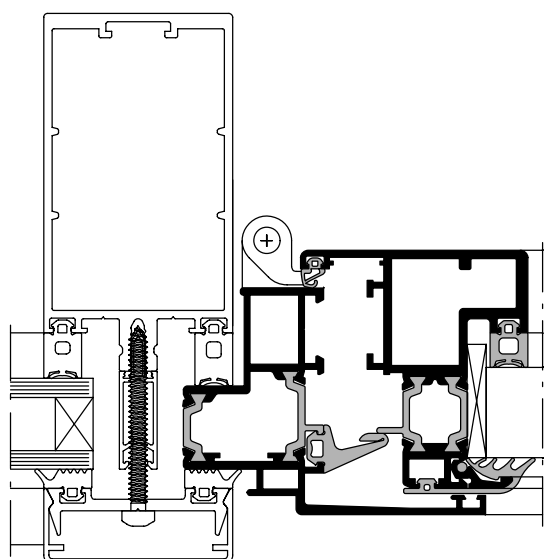
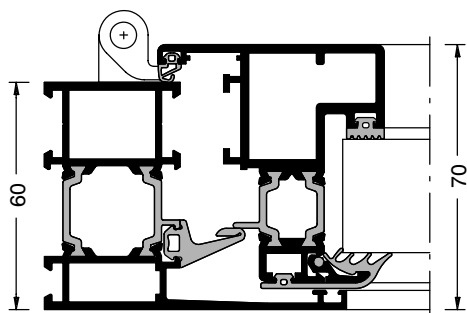


Descrizione tecnica



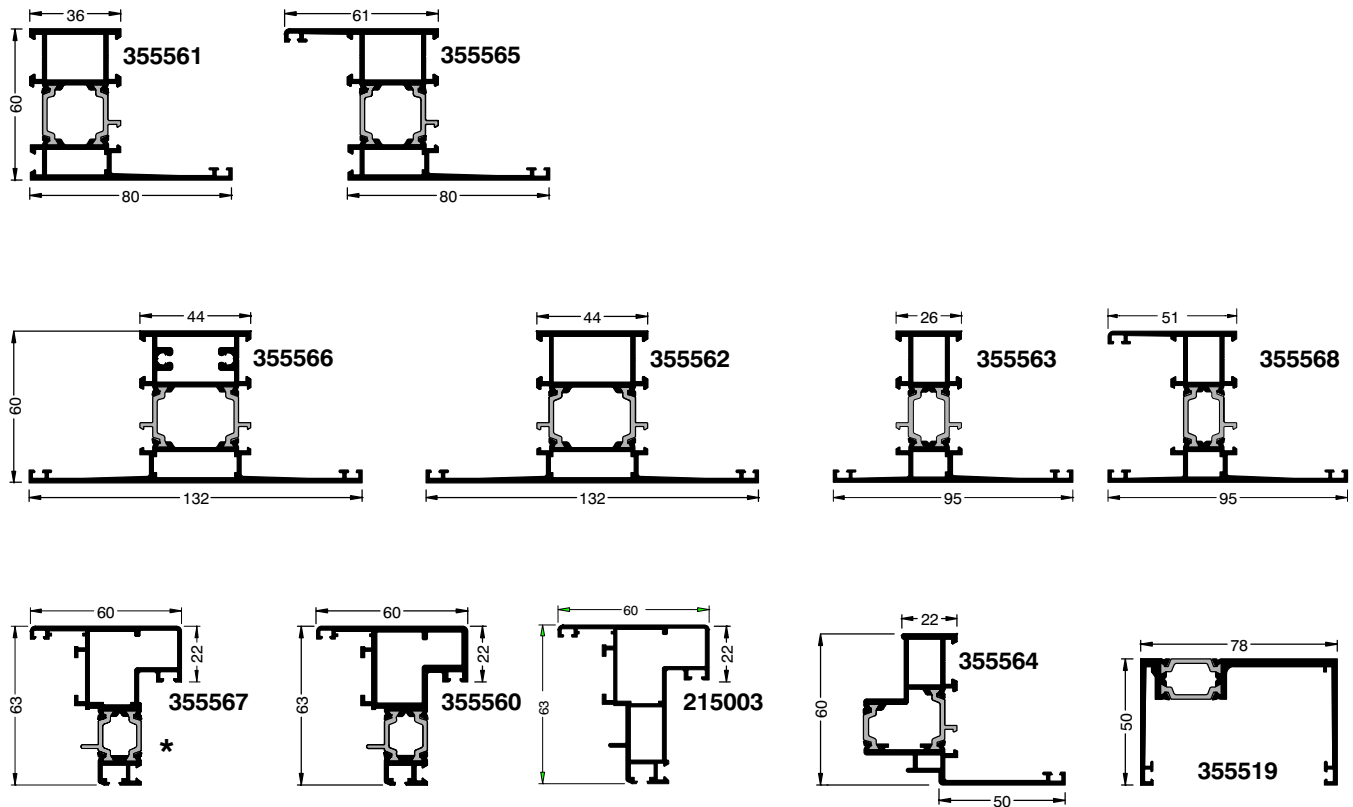
EUROline 60 AS finestre

- Costruzione a taglio termico con anta a scomparsa, per la realizzazione di finestre
- I profili consentono l'alloggiamento di apparecchiature standard per "camera europea".
- Il sistema consente la costruzione di serramenti con le seguenti tipologie di apertura:
 - Finestra ad 1 Anta;
 - Finestra ad anta ribalta;
 - Finestra con apertura a ribalta;
 - Finestra con telaio per inserimento in facciata continua;
 - Serramenti con più specchiature, fisse o apribili.
- Spessore del telaio fisso 60 mm, spessore del telaio di anta 63 mm.
- Sistema di tenuta con guarnizione centrale di tenuta e guarnizione di battuta interna in EPDM.
- Sistema di guarnizioni per il vetraggio in EPDM.
- Possibilità di inserimento di tamponamenti di spessore da 20 mm fino a 32 mm.
- Listelli isolanti in Poliammide rinforzato PA 6.6.
- Fermavetri con bloccaggio.
- Possibilità di realizzazione di profili bicolore.
- Profili a completamento della serie consentono la realizzazione di:
 - Finestre;
 - Serramenti a nastro con fissi ed apribili;
 - Finestre inserite in facciata.

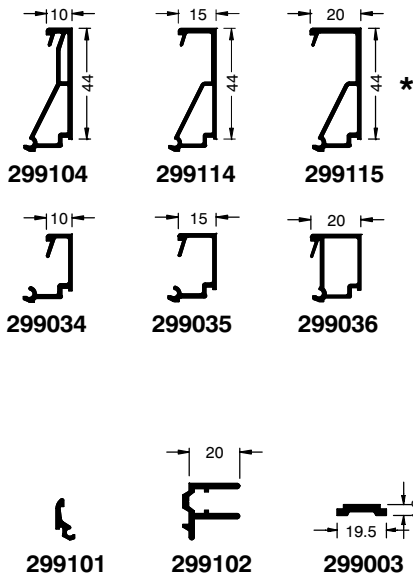
Tutti i diritti sul presente catalogo sono riservati. Qualsiasi riproduzione, anche parziale senza previa autorizzazione scritta è vietata.

DATI TECNICI

Descrizione:	Materiale	Norme di riferimento:	N° certificato:
Tipo di lega dei profili in alluminio	EN Aw-6060	UNI EN 573 UNI EN 755-2	-
Tolleranze dimensionali dei profili in alluminio	-	UNI EN 12020-2	-
Materiali dei listelli isolanti	Poliammide 6.6	PA 66 GF 25	-
Tolleranze dimensionali dei listelli isolanti	-	DIN 16941/2	-
Materiale delle guarnizioni	EPDM	DIN 7863	-
Tolleranze dimensionali delle guarnizioni	-	DIN 7715/3 E1 E2	-
Tenuta all'aria	-	UN EN 1026/01	CERT 179/02 180/02
Tenuta all'acqua	-	UN EN 1027/01	
Resistenza al vento	-	UN EN 12211/01	
Isolamento termico	-	EN ISO 10077-2	-

Sommario profili serie EL 60AS (Scala 1:3)


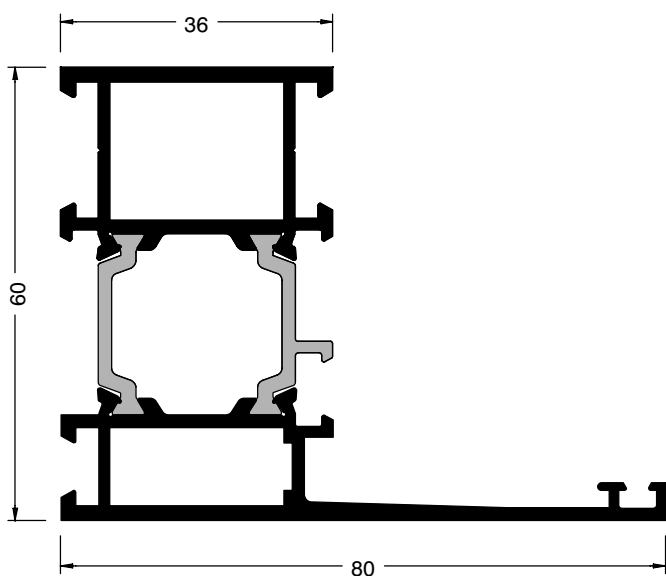
* Solo su ordinazione



Il momento di inerzia Ix
è considerato perpendicolare
al vetraggio

Profilo	Peso (kg/m)	Perimetri (mm)		Momenti d'inerzia effettivi		Pagina
		Esterno	Pulitura	Ix (cm ⁴)	Iy (cm ⁴)	
215003	1,20	365	-	-,-	-,-	--
299003	0,17	49	49	-	-	2-4
299034	0,26	131	32	-	-	2-7
299035	0,28	141	37	-	-	2-7
299036	0,33	115	42	-	-	2-7
299101	0,11	49	-	-	-	2-7
299102	0,34	131	22	-	-	2-6
299104	0,48	149	55	-	-	2-7
299114	0,43	166	60	-	-	2-7
299115	0,48	175	63	-	-	2-7
355519	1,41	418	110	-	-	2-5
355560	1,53	349	85	17,20	7,79	2-4
355561	1,57	382	121	18,67	15,41	2-1
355562	2,00	497	186	24,38	38,14	2-2
355563	1,48	426	131	17,50	13,97	2-3
355564	1,38	344	96	13,33	13,42	2-5
355565	1,73	461	150	22,82	20,67	2-1
355566	2,21	520	186	39,50	55,70	2-2
355567	1,32	367	85	15,69	6,51	2-1
355568	1,68	516	160	22,39	17,45	2-3

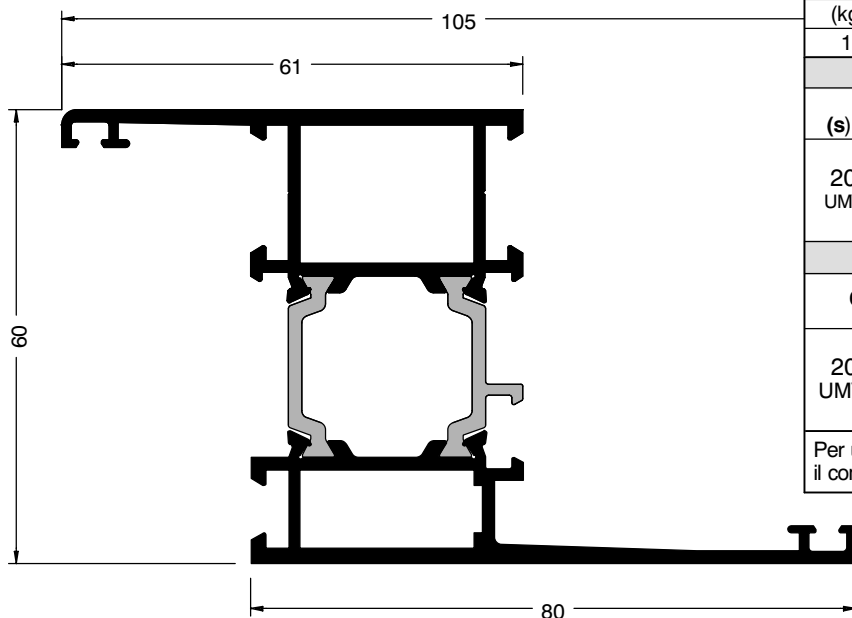
Tutti i diritti sul presente catalogo sono riservati. Qualsiasi riproduzione, anche parziale senza autorizzazione scritta è vietata.

Profili base (Scala:1:1)


355561					Telaio 36/80 mm.	
Peso	Perimetri (mm)		Momenti d'inerzia effettivi			
(kg/m)	Esterno	Pulitura	Ix (cm ⁴)	Iy (cm ⁴)		
1,57	382	121	18,67	15,41		
Squadrette e accessori						
SQ (s) (d) (v)	Spina	Viti	Squadretta allineamen.			
203659 UMV=4 pz.	203633 UMV=100 pz. 203099 UMV=100 pz.	203630 UMV=100 pz. 203099 UMV=100 pz.	203440 UMV=100 pz.			
Cavallotti e accessori						
Cav.	Spina	Cavallotto allineamento	Particolare di tenuta			
203168 UMV=2 pz.	203097 UMV=100 pz. 203099 UMV=100 pz.	-	203074 UMV=100 pz. 203432 UMV=25 pz.			
Per ulteriori informazioni consultare il compendio squadrette e cavallotti.						

Profili (scala 1:1)

Tutti i diritti sul presente catalogo sono riservati. Qualsiasi riproduzione, anche parziale senza previa autorizzazione scritta è vietata.

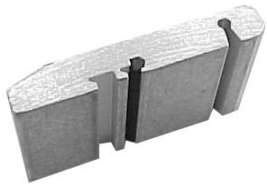
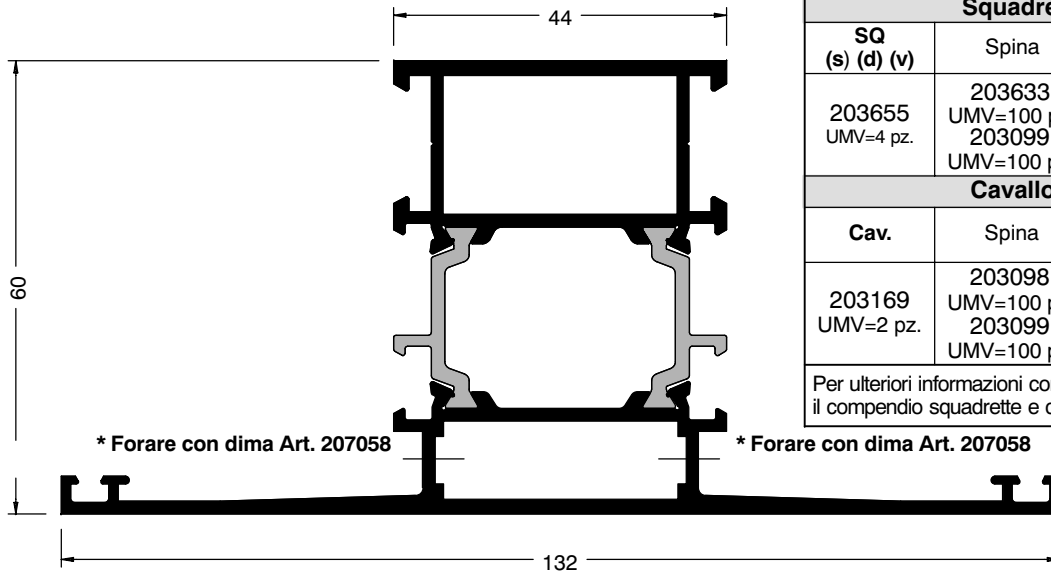


355565					Telaio 61/80 mm.	
Peso	Perimetri (mm)		Momenti d'inerzia effettivi			
(kg/m)	Esterno	Pulitura	Ix (cm ⁴)	Iy (cm ⁴)		
1,73	461	150	22,82	20,67		
Squadrette e accessori						
SQ (s) (d) (v)	Spina	Viti	Squadretta allineamen.			
203659 UMV=4 pz.	203633 UMV=100 pz. 203099 UMV=100 pz.	203630 UMV=100 pz. 203099 UMV=100 pz.	203440 UMV=100 pz.			
Cavallotti e accessori						
Cav.	Spina	Cavallotto allineamento	Particolare di tenuta			
203168 UMV=2 pz.	203097 UMV=100 pz. 203099 UMV=100 pz.	-	203074 UMV=100 pz. 203432 UMV=25 pz.			
Per ulteriori informazioni consultare il compendio squadrette e cavallotti.						

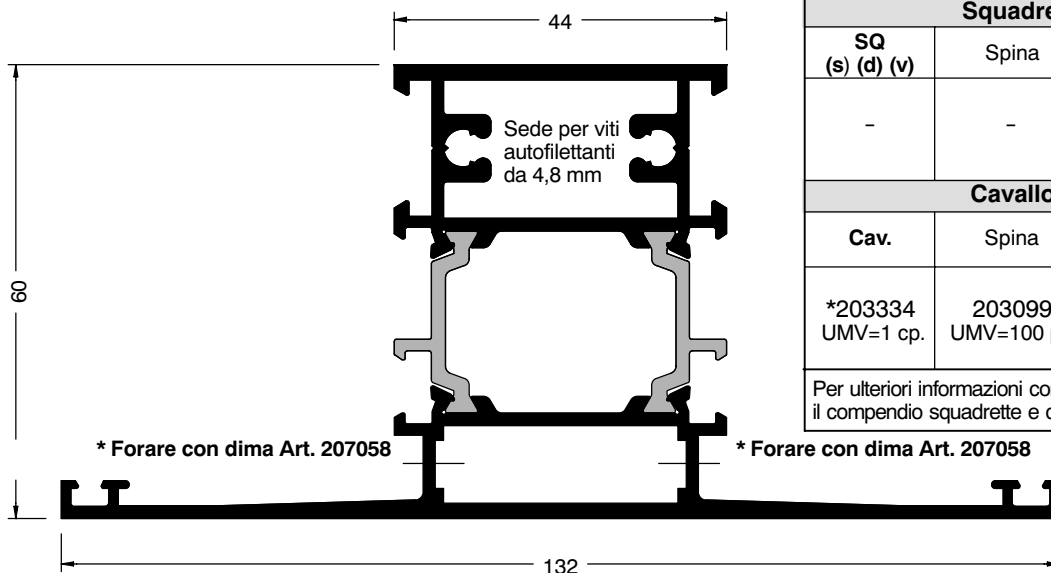
Profili base (Scala:1:1)

355562					Montante / traverso 44/132 mm.			
Peso (kg/m)	Perimetri (mm)		Momenti d'inerzia effettivi		Ix (cm ⁴)	Iy (cm ⁴)		
	Esterno	Pulitura						
2,00	497	186	24,38	38,14				
Squadrette e accessori								
SQ (s) (d) (v)	Spina	Viti	Squadretta allineamen.					
203655 UMV=4 pz.	203633 UMV=100 pz. 203099 UMV=100 pz.	203630 UMV=100 pz. 203099 UMV=100 pz.	203440 UMV=100 pz.					
Cavallotti e accessori								
Cav.	Spina	Cavallotto allineamento	Particolare di tenuta					
203169 UMV=2 pz.	203098 UMV=100 pz. 203099 UMV=100 pz.	-	203079 UMV=100 pz. 203432 UMV=25 pz.					

Per ulteriori informazioni consultare
il compendio squadrette e cavallotti.



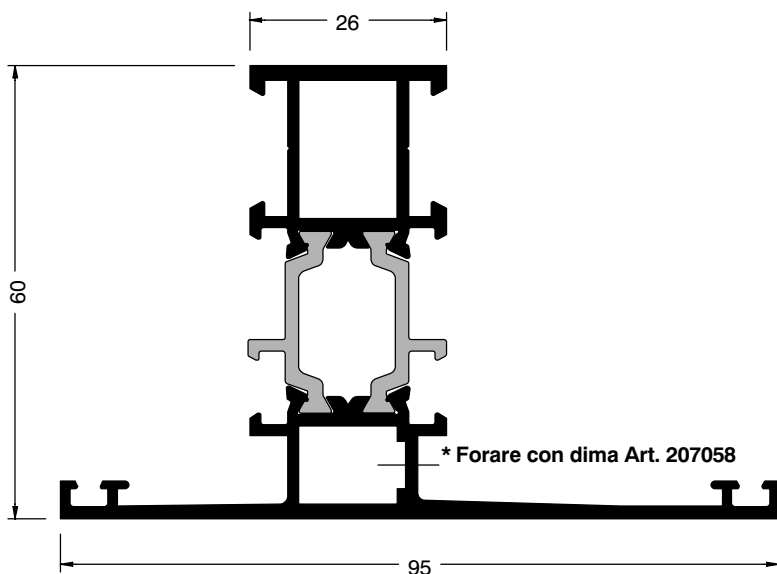
* Cavallotto solo esterno



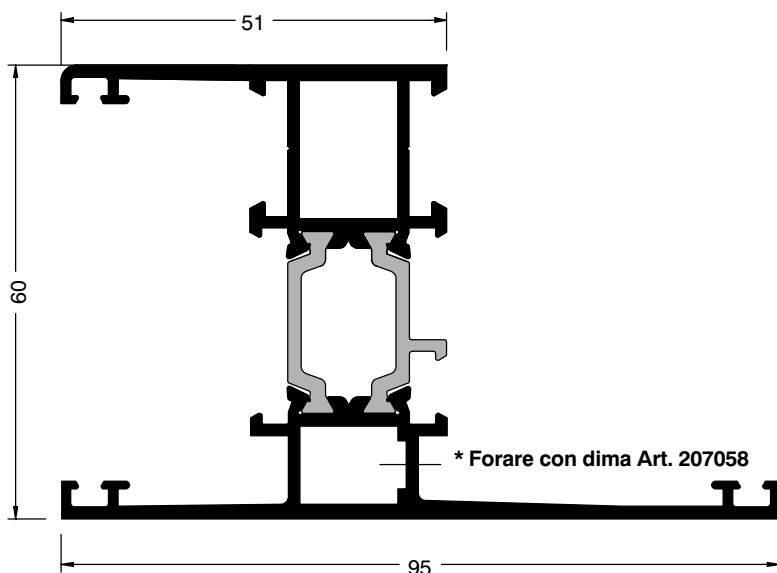
355566					Montante / traverso 44/132 mm.			
Peso (kg/m)	Perimetri (mm)		Momenti d'inerzia effettivi		Ix (cm ⁴)	Iy (cm ⁴)		
	Esterno	Pulitura						
2,21	520	186	39,50	55,70				
Squadrette e accessori								
SQ (s) (d) (v)	Spina	Viti	Squadretta allineamen.					
-	-	-	-					
Cavallotti e accessori								
Cav.	Spina	Cavallotto allineamento	Particolare di tenuta					
*203334 UMV=1 cp.	203099 UMV=100 pz.	-	203079 UMV=100 pz. 203432 UMV=25 pz.					

Per ulteriori informazioni consultare
il compendio squadrette e cavallotti.

Tutti i diritti sul presente catalogo sono riservati. Qualsiasi riproduzione,
anche parziale senza previa autorizzazione scritta è vietata.

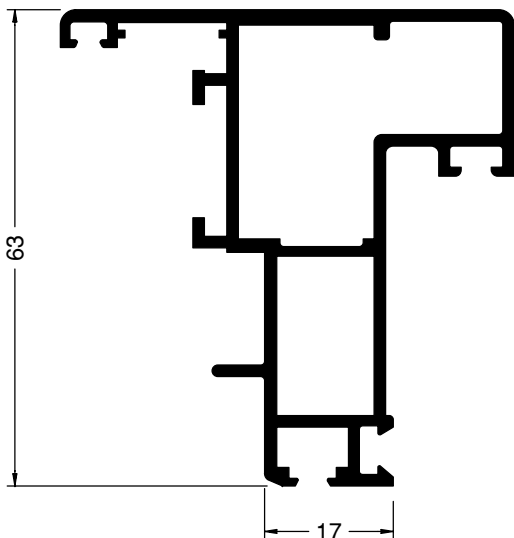
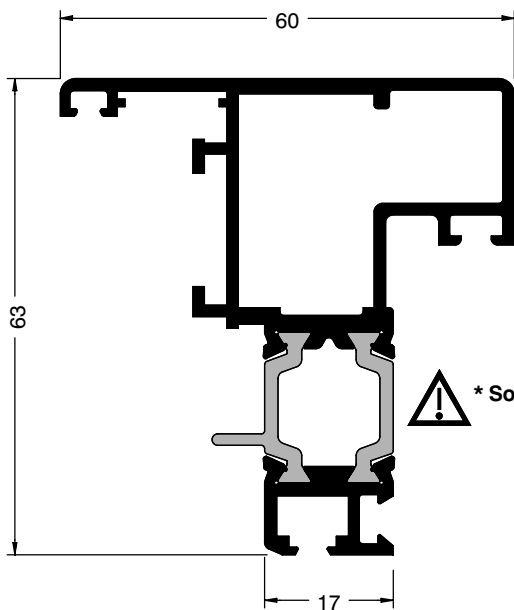
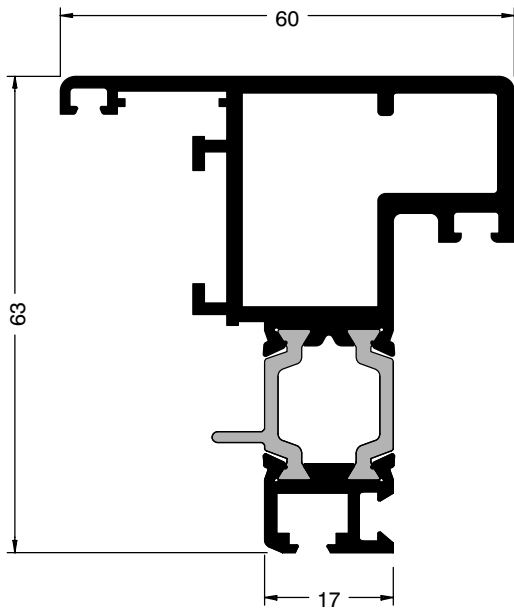
Profili base (Scala:1:1)


355563 Montante / traverso asimmetrico 26/95 mm.				
Peso (kg/m)	Perimetri (mm)		Momenti d'inerzia effettivi	
	Esterno	Pulitura	Ix (cm ⁴)	Iy (cm ⁴)
1,48	426	131	17,50	13,97
Squadrette e accessori				
SQ (s) (d) (v)	Spina	Viti	Squadretta allineamen.	
203641 UMV=4 pz.	203633 UMV=100 pz. 203099 UMV=100 pz.	203630 UMV=100 pz. 203099 UMV=100 pz.	203440 UMV=100 pz.	
Cavallotti e accessori				
Cav.	Spina	Cavallotto allineamento	Particolare di tenuta	
203167 UMV=2 pz.	203098 UMV=100 pz. 203099 UMV=100 pz.	-	203073 UMV=100 pz. 203431 UMV=30 pz.	
Per ulteriori informazioni consultare il compendio squadrette e cavallotti.				



355568 Telaio "H" 51/95 mm.				
Peso (kg/m)	Perimetri (mm)		Momenti d'inerzia effettivi	
	Esterno	Pulitura	Ix (cm ⁴)	Iy (cm ⁴)
1,68	516	160	22,39	17,45
Squadrette e accessori				
SQ (s) (d) (v)	Spina	Viti	Squadretta allineamen.	
203641 UMV=4 pz.	203633 UMV=100 pz. 203099 UMV=100 pz.	203630 UMV=100 pz. 203099 UMV=100 pz.	203440 UMV=100 pz.	
Cavallotti e accessori				
Cav.	Spina	Cavallotto allineamento	Particolare di tenuta	
203167 UMV=2 pz.	203098 UMV=100 pz. 203099 UMV=100 pz.	-	203073 UMV=100 pz. 203431 UMV=30 pz.	
Per ulteriori informazioni consultare il compendio squadrette e cavallotti.				

Per spine e viti consultare il capitolo 7

Profili base (Scala:1:1)


355560				
Anta scomparsa da 60 mm.				
Peso (kg/m)	Perimetri (mm)		Momenti d'inerzia effettivi	
	Esterno	Pulitura	Ix (cm ⁴)	Iy (cm ⁴)
1,53	349	85	17,20	7,79
Squadrette e accessori				
SQ (v) (d)	Spina	Viti	Squadretta allineamen.	
203640 UMV=4 pz.	-	203630 UMV=100 pz. 203099 UMV=100 pz.	203166 UMV=100 pz.	
Cavallotti e accessori				
Cav.	Spina	Cavallotto allineamento	Particolare di tenuta	
-	-	-	-	

Per ulteriori informazioni consultare il compendio squadrette e cavallotti.

299003			
Astina di chiusura			
Peso (kg/m)	Perimetri (mm)		
	Esterno	Pulitura	
0,17	49	-	-

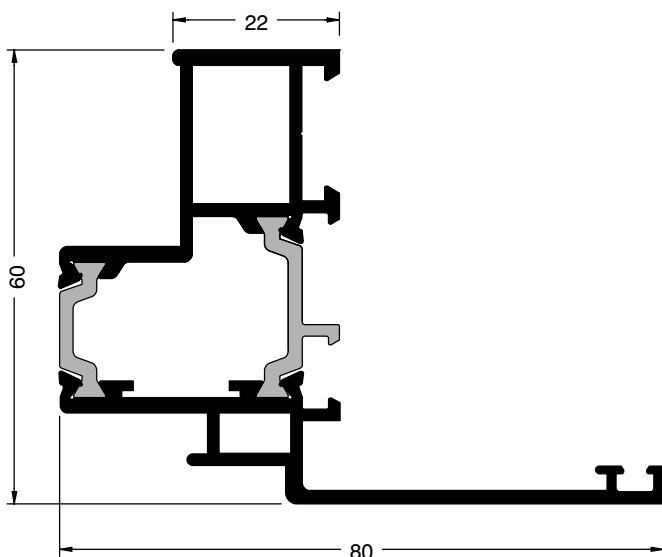
355567				
Anta scomparsa alleggerita da 60 mm.				
Peso (kg/m)	Perimetri (mm)		Momenti d'inerzia effettivi	
	Esterno	Pulitura	Ix (cm ⁴)	Iy (cm ⁴)
1,32	367	85	15,69	6,51
Squadrette e accessori				
SQ (s) (d) (v)	Spina	Viti	Squadretta allineamen.	
203640 UMV=4 pz.	203633 UMV=100 pz. 203099 UMV=100 pz.	203630 UMV=100 pz. 203099 UMV=100 pz.	203166 UMV=100 pz.	
Cavallotti e accessori				
Cav.	Spina	Cavallotto allineamento	Particolare di tenuta	
-	-	-	-	

Per ulteriori informazioni consultare il compendio squadrette e cavallotti.

215003				
Anta a scomparsa fredda da 90 mm.				
Peso (kg/m)	Perimetri (mm)		Momenti d'inerzia effettivi	
	Esterno	Pulitura	Ix (cm ⁴)	Iy (cm ⁴)
1,20	365	-	-,-	-,-
Squadrette e accessori				
SQ (s) (d) (v)	Spina	Viti	Squadretta allineamen.	
203640 UMV=4 pz.	203633 UMV=100 pz. 203099 UMV=100 pz.	203630 UMV=100 pz. 203099 UMV=100 pz.	203166 UMV=100 pz.	

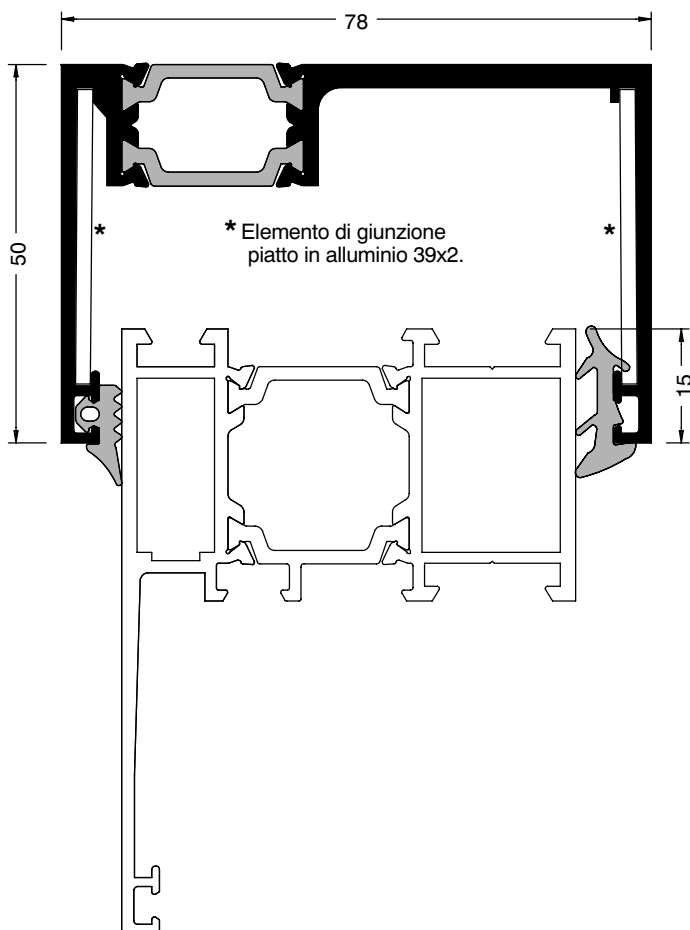
Per ulteriori informazioni consultare il compendio squadrette e cavallotti.

Tutti i diritti sul presente catalogo sono riservati. Qualsiasi riproduzione, anche parziale senza autorizzazione scritta è vietata.

Profili base (Scala:1:1)


355564 Telaio inserimento in facciata				
Peso (kg/m)	Perimetri (mm)		Momenti d'inerzia effettivi	
	Esterno	Pulitura	Ix (cm ⁴)	Iy (cm ⁴)
1,38	344	96	13,33	13,42
Squadrette e accessori				
SQ (s) (v)	Spina	Viti	Squadretta allineamen.	
203643 UMV=4 pz.	203633 UMV=100 pz. 203099 UMV=100 pz.	203630 UMV=100 pz. 203099 UMV=100 pz.	203440 UMV=100 pz.	
Cavallotti e accessori				
Cav.	Spina	Cavallotto allineamento	Particolare di tenuta	
-	-	-	-	

Per ulteriori informazioni consultare il compendio squadrette e cavallotti.



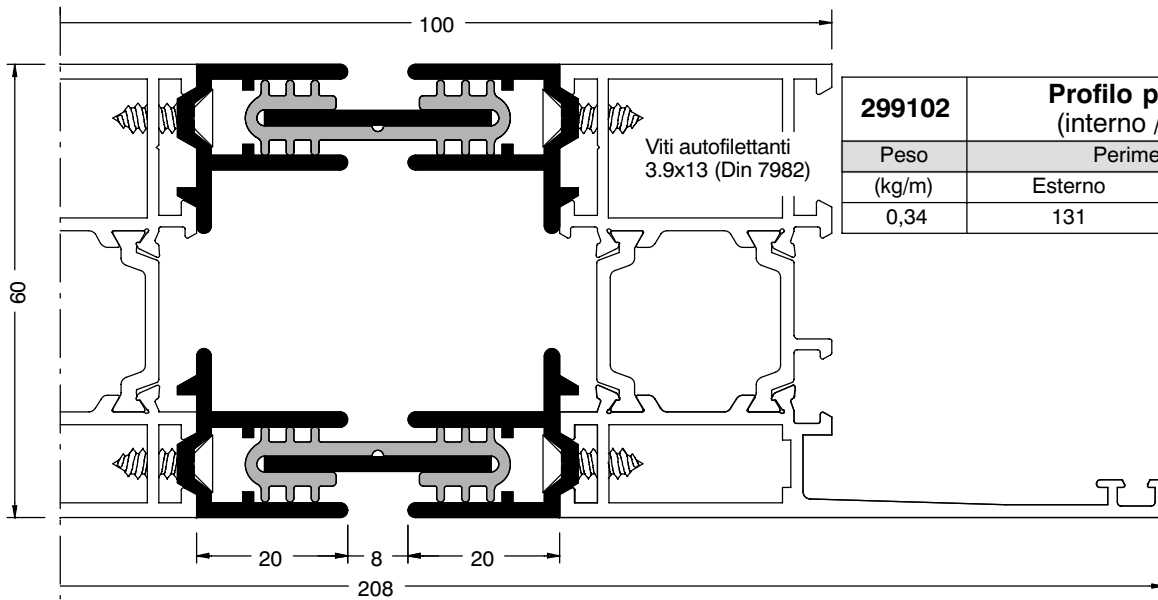
355519 Profilo compensatore				
Peso (kg/m)	Perimetri (mm)		Momenti d'inerzia effettivi	
	Esterno	Pulitura	Ix (cm ⁴)	Iy (cm ⁴)
1,41	418	110	-	-


205031
Guarnizione

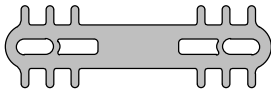
 in EPDM, da inserire **all'esterno**.
UMV = 200 m

205043
Guarnizione

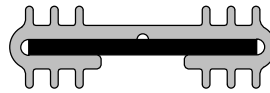
 in EPDM, da inserire **all'interno**.
UMV = 100 m

Profili base (Scala:1:1)


299102	Profilo per giunto (interno / esterno)	
Peso (kg/m)	Perimetri (mm)	
0,34	Esterno 131	Pulitura 22



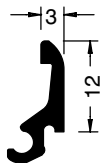
**205042
Guarnizione**
in EPDM, per giunto
di dilatazione.
UMV = 40 m



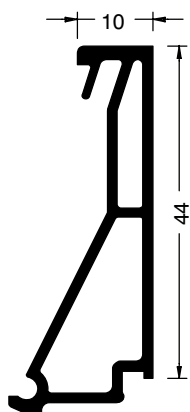
**205050
Guarnizione**
in EPDM, per giunto di dilatazione
con piatto in alluminio da 30x3 mm.
UMV = 40 m

Fermavetri (Scala:1:1)

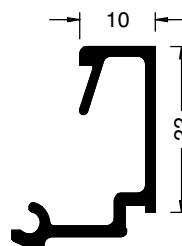
299101	Fermavetro da 3 mm	
Peso	Perimetri (mm)	
(kg/m)	Esterno	Pulitura
0,11	49	-



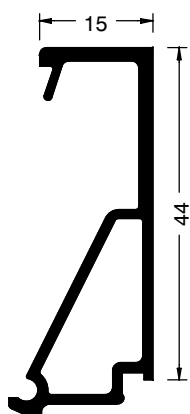
299104	Fermavetro da 10 mm	
Peso	Perimetri (mm)	
(kg/m)	Esterno	Pulitura
0,48	149	55



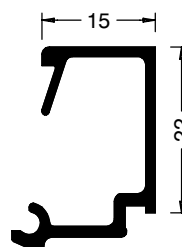
299034	Fermavetro da 10 mm	
Peso	Perimetri (mm)	
(kg/m)	Esterno	Pulitura
0,26	131	32



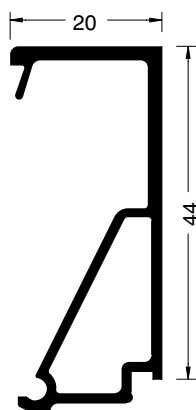
299114	Fermavetro da 15 mm	
Peso	Perimetri (mm)	
(kg/m)	Esterno	Pulitura
0,43	166	60



299035	Fermavetro da 15 mm	
Peso	Perimetri (mm)	
(kg/m)	Esterno	Pulitura
0,28	141	37

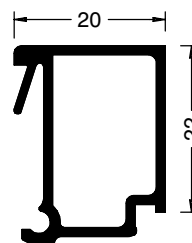


299115	Fermavetro da 20 mm	
Peso	Perimetri (mm)	
(kg/m)	Esterno	Pulitura
0,48	175	63



* Solo su ordinazione

299036	Fermavetro da 20 mm	
Peso	Perimetri (mm)	
(kg/m)	Esterno	Pulitura
0,33	115	42

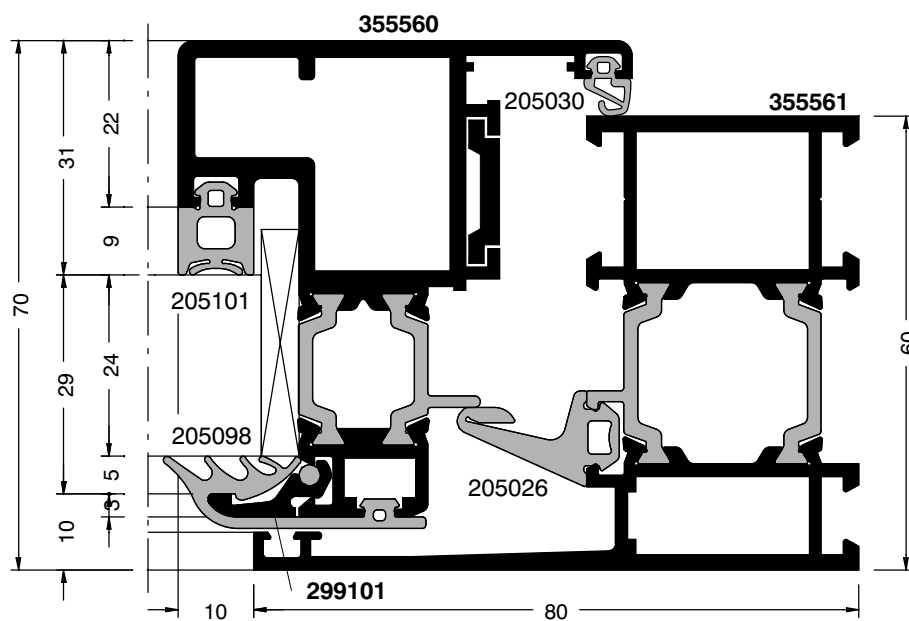
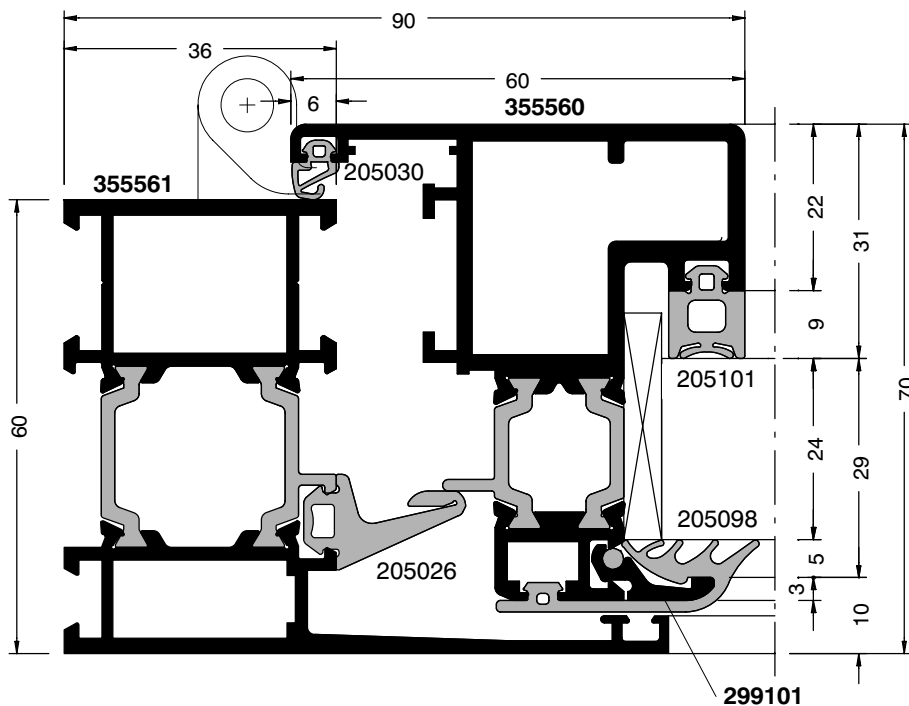


Tutti i diritti sul presente catalogo sono riservati. Qualsiasi riproduzione, anche parziale senza previa autorizzazione scritta è vietata.



Tutti i diritti sul presente catalogo sono riservati. Qualsiasi riproduzione,
anche parziale senza previa autorizzazione scritta è vietata.

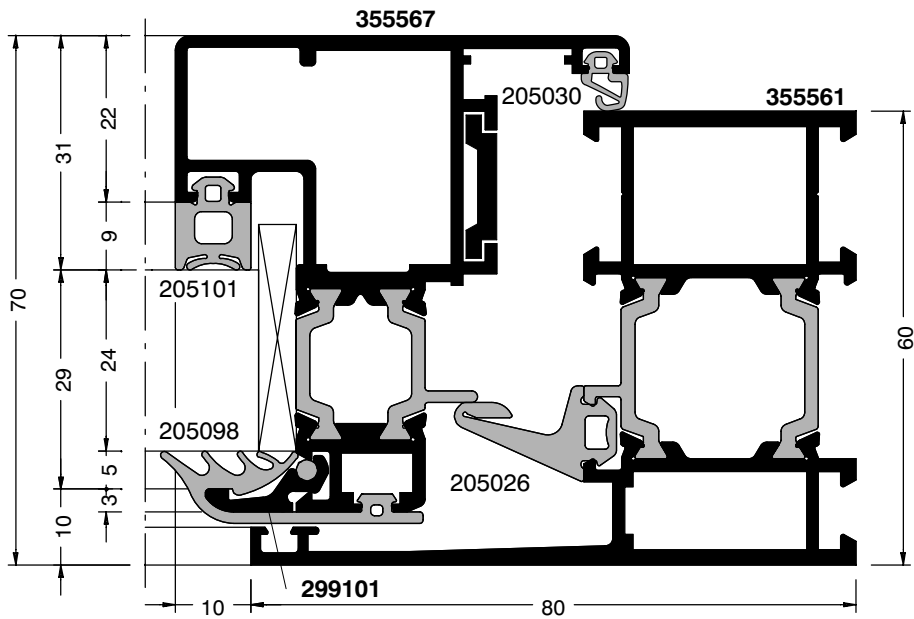
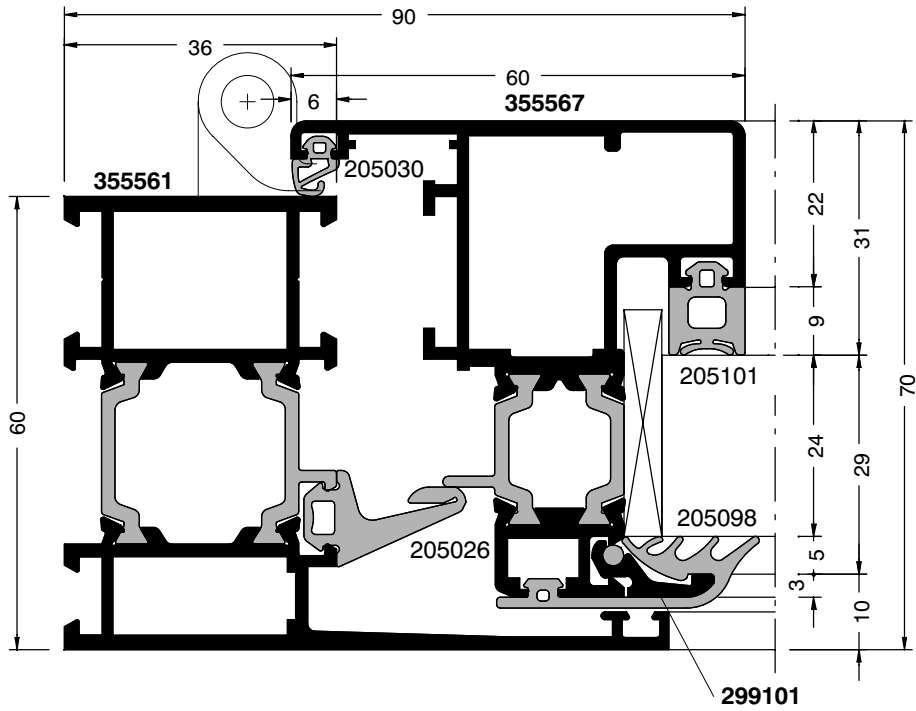
Sezioni laterali (Scala:1:1)



Sezioni finestre

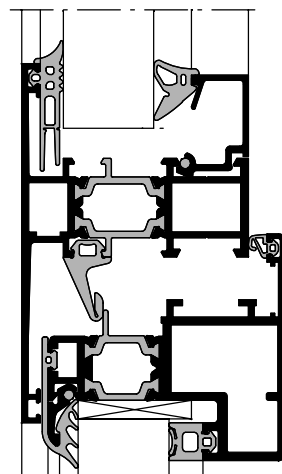
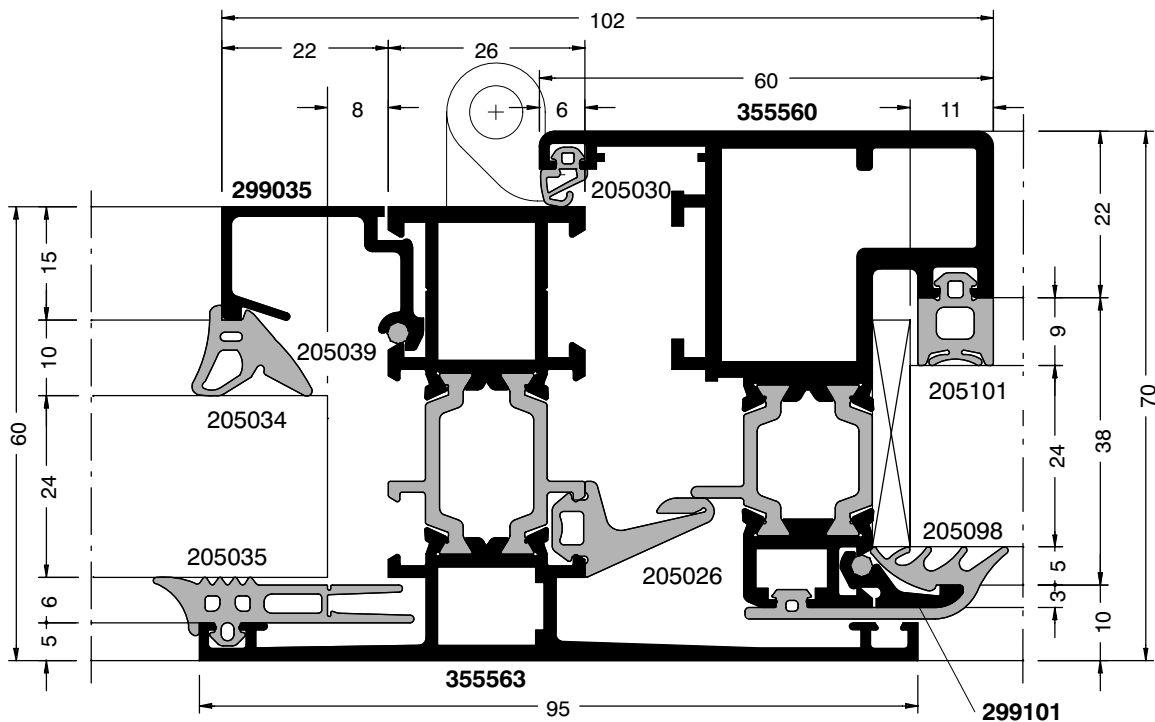
Tutti i diritti sul presente catalogo sono riservati. Qualsiasi riproduzione, anche parziale senza previa autorizzazione scritta è vietata.

Sezioni laterali con anta alleggerita (Scala:1:1)

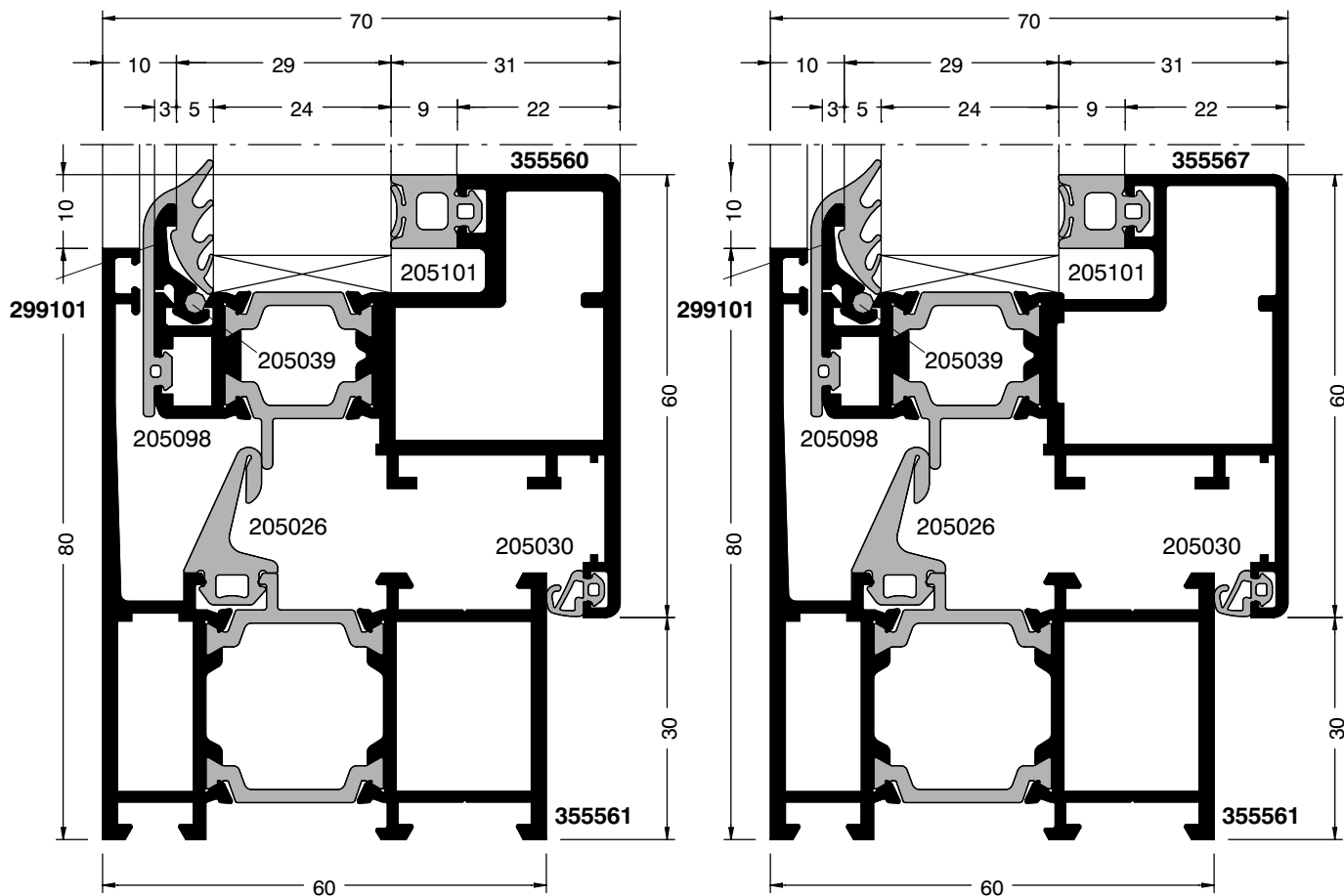


Tutti i diritti sul presente catalogo sono riservati. Qualsiasi riproduzione, anche parziale senza previa autorizzazione scritta è vietata.

Montanti centrali (Scala:1:1)

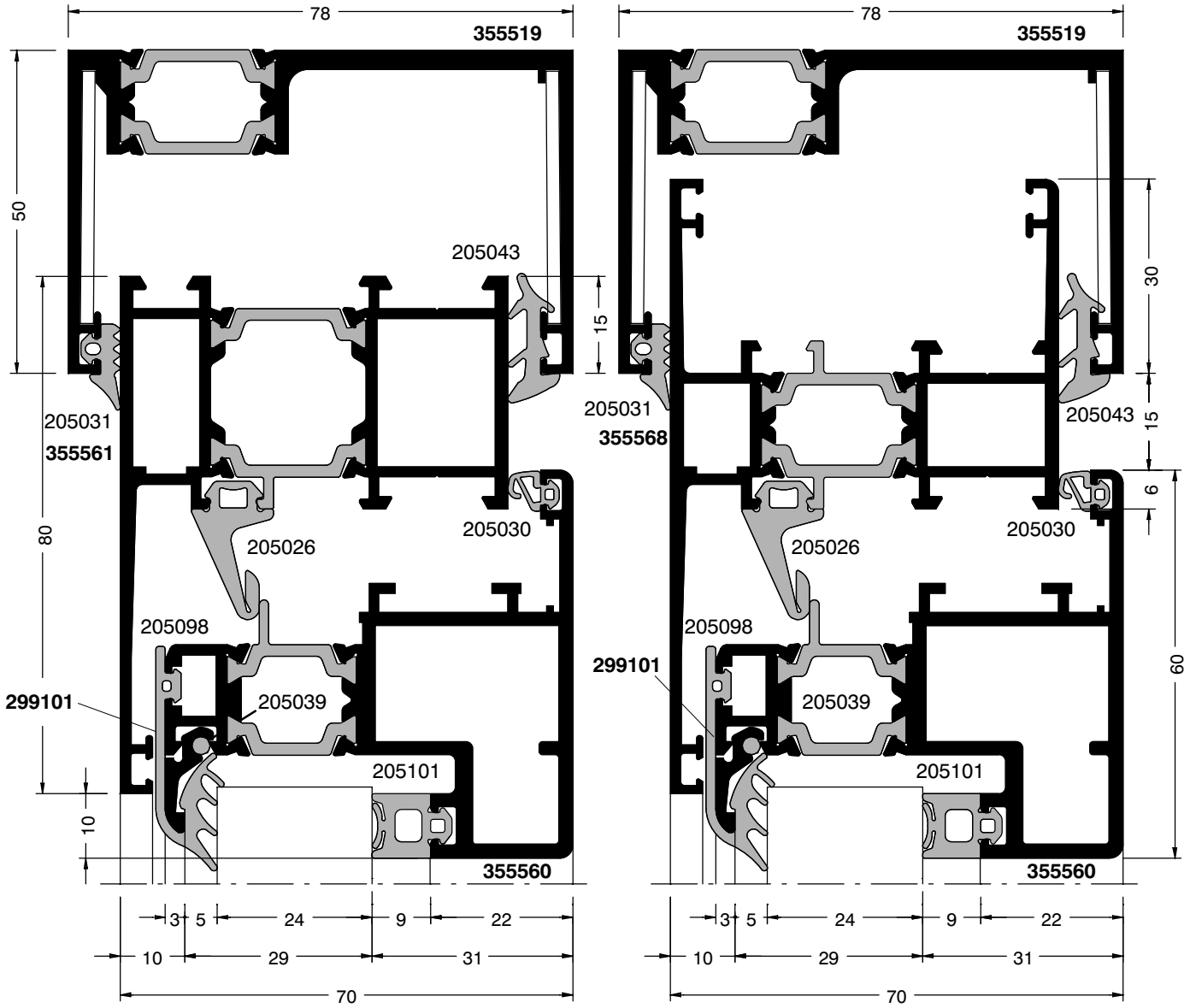


Tutti i diritti sul presente catalogo sono riservati. Qualsiasi riproduzione, anche parziale senza previa autorizzazione scritta è vietata.

Sezione inferiore (Scala:1:1)


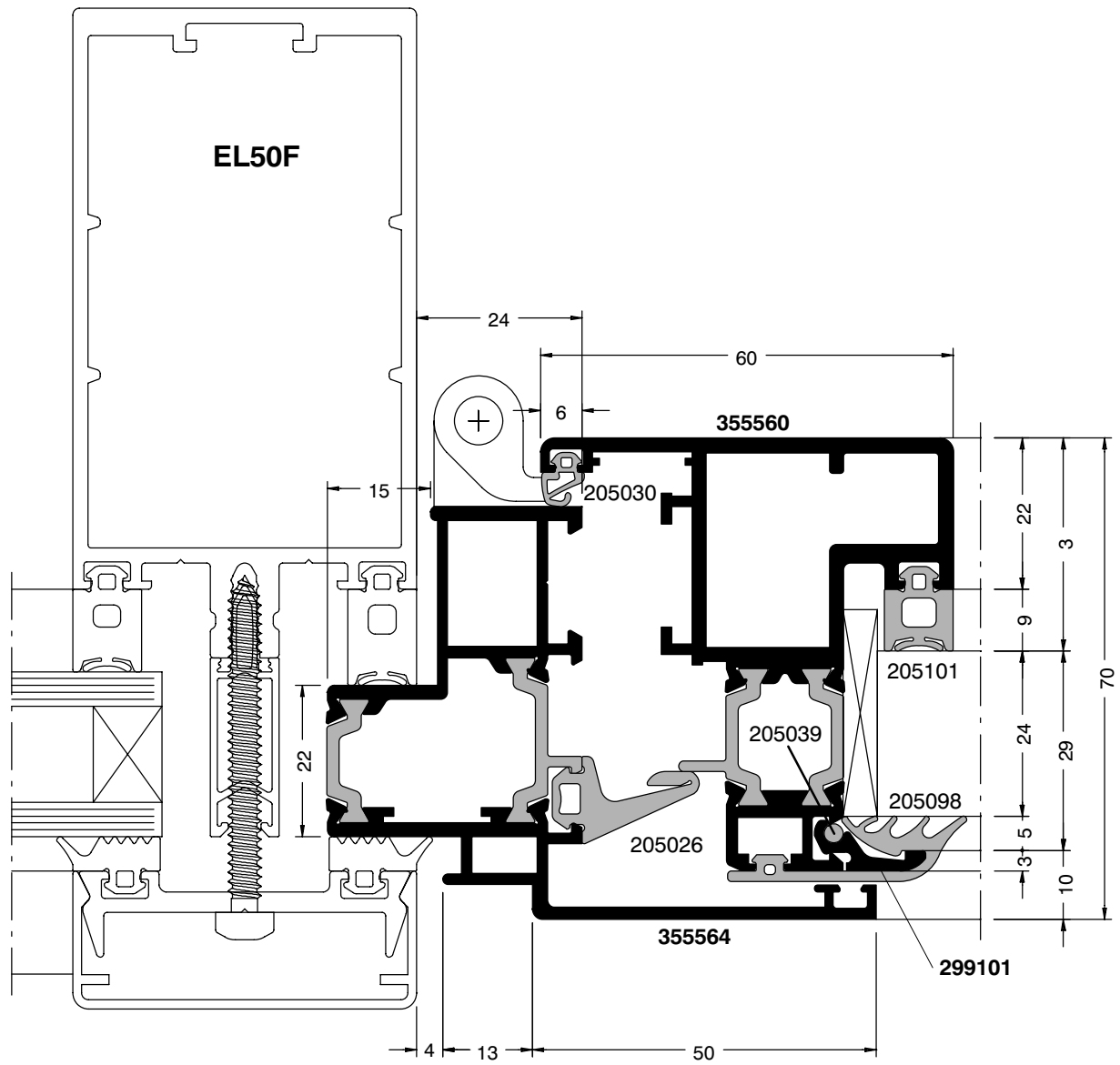
Tutti i diritti sul presente catalogo sono riservati. Qualsiasi riproduzione, anche parziale senza previa autorizzazione scritta è vietata.

Sezioni superiore nastri finestra (Scala:1:1)



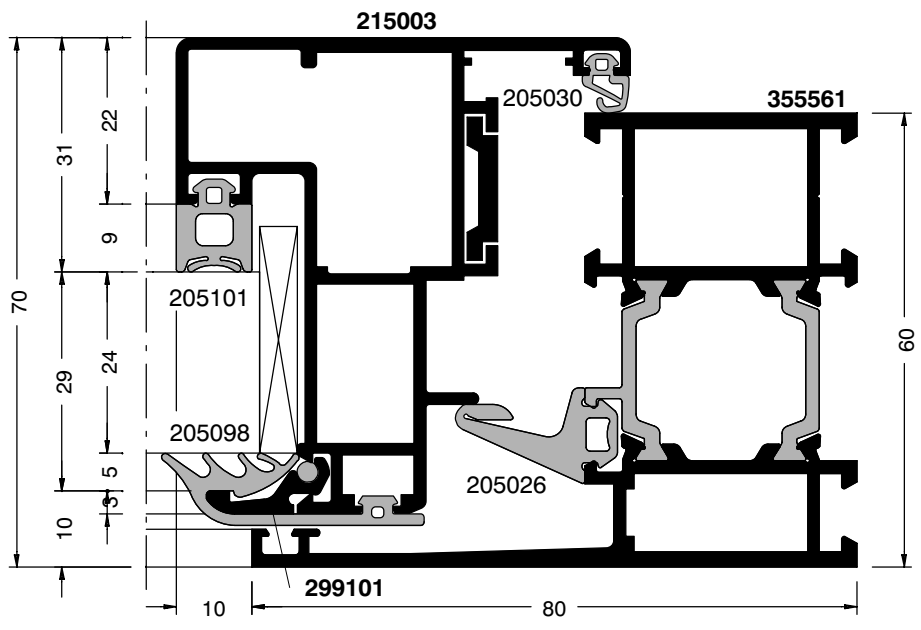
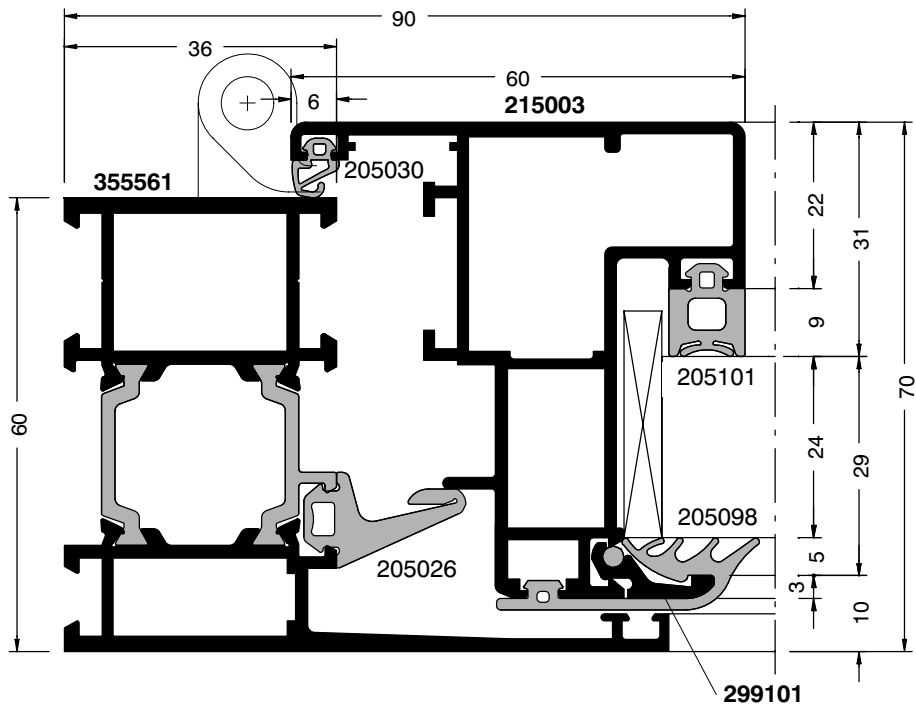
Tutti i diritti sul presente catalogo sono riservati. Qualsiasi riproduzione, anche parziale senza autorizzazione scritta è vietata.

Sezione inserimento con facciata (Scala:1:1)



Tutti i diritti sul presente catalogo sono riservati. Qualsiasi riproduzione, anche parziale senza previa autorizzazione scritta è vietata.

Sezioni laterali (Scala:1:1)



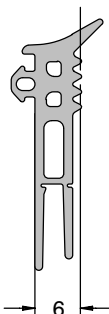
Sezioni finestre

Tutti i diritti sul presente catalogo sono riservati. Qualsiasi riproduzione, anche parziale senza previa autorizzazione scritta è vietata.

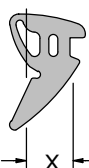
Vetraggio: Telai

Le tabelle per il vetraggio sono state realizzate considerando le quote nominali. E' necessario verificare sempre la combinazione teorica della tabella con gli spessori effettivi dei vetri, delle guarnizioni e delle misure dei profili che dipendono dalle tolleranze di produzione.

Le guarnizioni cingivetro interne sono in grado di compensare tolleranze normali dello spessore del vetro, garantendo un supporto elastico ed una pressione sul vetro ottimale.

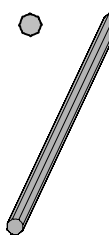


205035
Guarnizione cingivetro esterna
in EPDM.
UMV = 100 m



Guarnizioni cingivetro interne
in EPDM.

Codice	Sigla	X	UMV
205034	C	6-8 mm	200 m
205127	D	9-10 mm	100 m

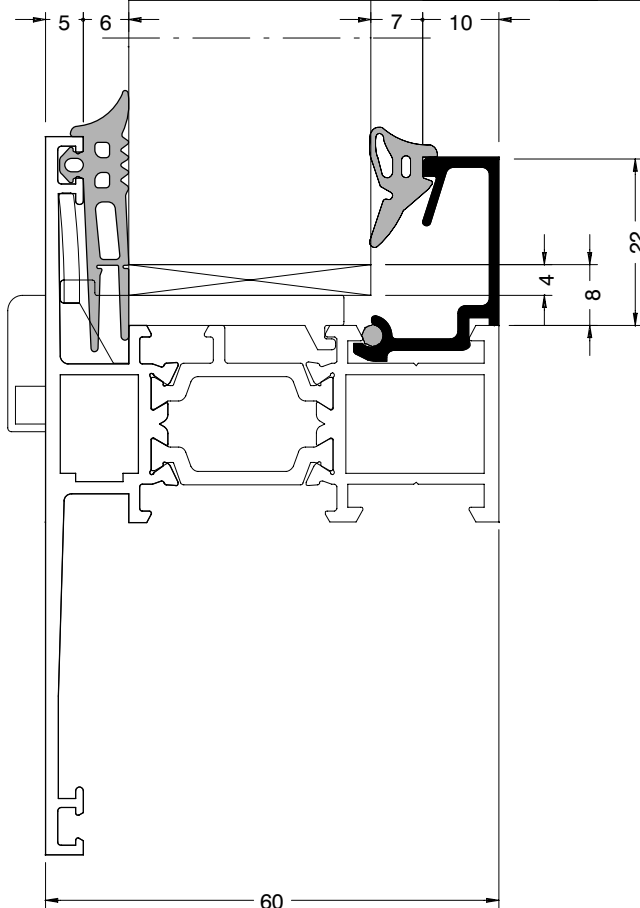


205039
Bloccaggio fermavetro
in EPDM. Il numero dei bloccaggi è in funzione della lunghezza del fermavetro:
< 1000 = 2 pz.
1000 - 2000 = 3 pz.
2000 - 3000 = 4 pz.
UMV = 100 pz.



203082
Supporto vetro
in PVC.
UMV = 20 pz.

		20	 299036
20	D		
21	C		
22	C		
23	C	15	 299035
24	D		
25	D		
26	C		
27	C	10	 299034
28	C		
29	D		
30	D		
31	C		
32	C		



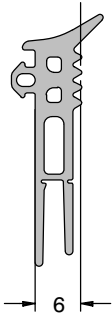
Tutti i diritti sul presente catalogo sono riservati. Qualsiasi riproduzione, anche parziale senza previa autorizzazione scritta è vietata.

Vetraggio

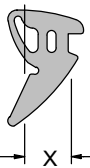
Vetraggio: Telai con ala da 30 mm.

Le tabelle per il vetraggio sono state realizzate considerando le quote nominali.
E' necessario verificare sempre la combinazione teorica della tabella con gli spessori effettivi dei vetri, delle guarnizioni e delle misure dei profili che dipendono dalle tolleranze di produzione.

Le guarnizioni cingivetro interne sono in grado di compensare tolleranze normali dello spessore del vetro, garantendo un supporto elastico ed una pressione sul vetro ottimale.

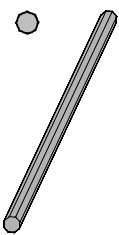


205035
Guarnizione cingivetro esterna
in EPDM.
UMV = 100 m



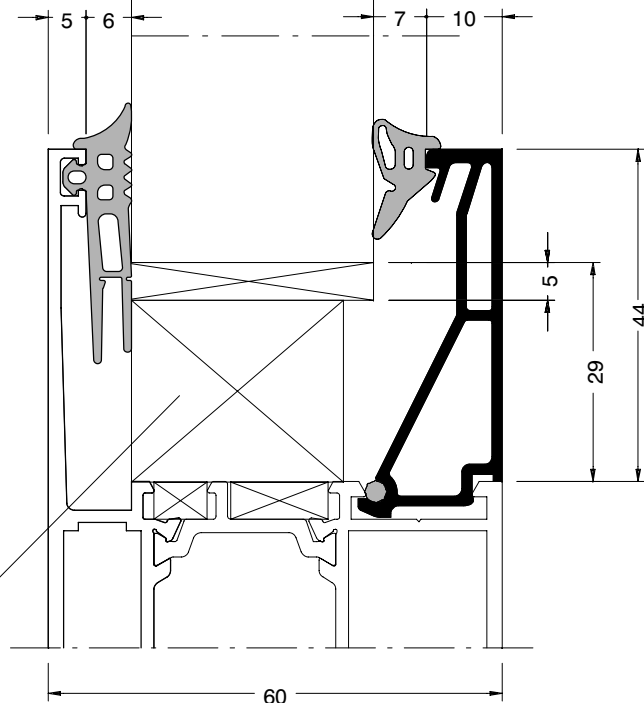
Guarnizioni cingivetro interne
in EPDM.

Codice	Sigla	X	UMV
205034	C	6-8 mm	200 m
205127	D	9-10 mm	100 m



205039
Bloccaggio fermavetro
in EPDM. Il numero dei bloccaggi è in funzione della lunghezza del fermavetro:
< 1000 = 2 pz.
1000 - 2000 = 3 pz.
2000 - 3000 = 4 pz.
UMV = 100 pz.

		20		15		10		
20	D	20		15		10		20
21	C							
22	C							
23	C	15	299114					
24	D							
25	D							
26	C							
27	C	10	299104					
28	C							
29	D	10		10		10		
30	D							
31	C							
32	C	10				10		10

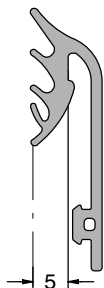


Profilo isolante

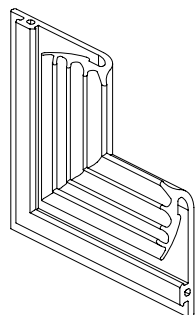
Tutti i diritti sul presente catalogo sono riservati. Qualsiasi riproduzione, anche parziale senza autorizzazione scritta è vietata.

Vetraggio: Anta a scomparsa

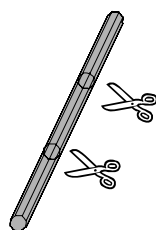
Le tabelle per il vetraggio sono state realizzate considerando le quote nominali. E' necessario verificare sempre la combinazione teorica della tabella con gli spessori effettivi dei vetri, delle guarnizioni e delle misure dei profili che dipendono dalle tolleranze di produzione. La guarnizione cingivetro esterna è in grado di compensare tolleranze normali dello spessore del vetro, garantendo un supporto elastico ed una pressione sul vetro ottimale.



205098
Guarnizione cingivetro esterna
in EPDM.
UMV = 75 m



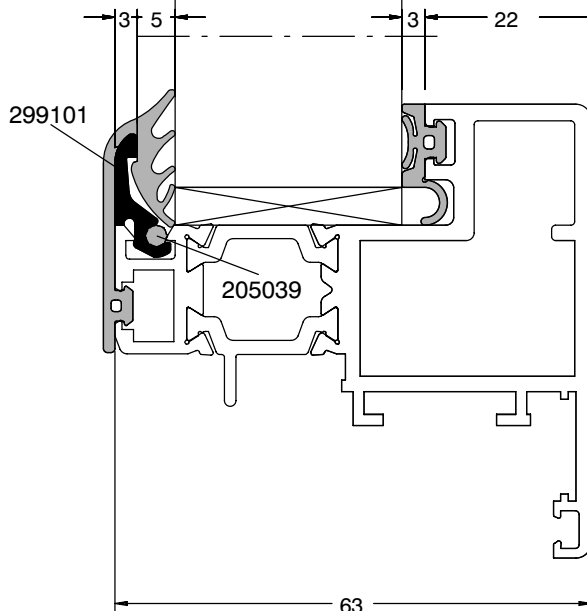
205097
Angolo vulcanizzato
in EPDM, per guarnizione cingivetro esterna
Art. 205098.
UMV = 20 pz.
Vulcanized gasket corner
EPDM, for outside glazing gasket
art. no. 205098.
PU = 20



205039
Bloccaggio fermavetro
in EPDM. Il numero dei bloccaggi è in funzione della lunghezza del fermavetro:
< 1000 = 2 pz. da 26 mm.
1000 - 2000 = 3 pz. da 26 mm.
2000 - 3000 = 4 pz. da 26 mm.
UMV = 100 pz.

Guarnizioni cingivetro interne
in EPDM.

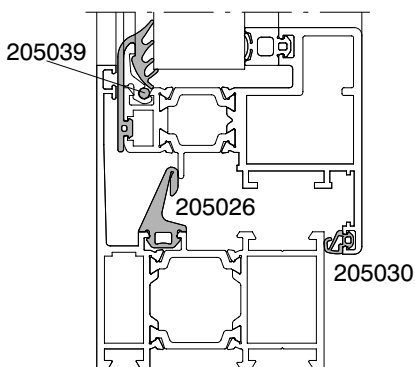
21	I	12		205102 UMV=100 m
22	I	11		
23	H	10		205101 UMV=100 m
24	H	9		
25	G	8		205108 UMV=100 m
26	G	7		
27	F	6		205107 UMV=100 m
28	F	5		
29	E	4		205106 UMV=100 m
30	E	3		

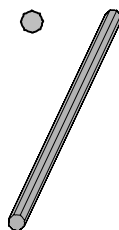


Tutti i diritti sul presente catalogo sono riservati. Qualsiasi riproduzione, anche parziale senza previa autorizzazione scritta è vietata.



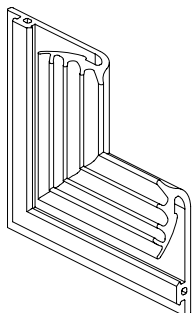
Tutti i diritti sul presente catalogo sono riservati. Qualsiasi riproduzione,
anche parziale senza previa autorizzazione scritta è vietata.

Accessori e guarnizioni

205030
Guarnizione di battuta interna

 in EPDM. E' possibile l'inserimento con continuità su tutto il perimetro senza tagli negli angoli.
UMV = 200 m

205039
Bloccaggio fermavetro

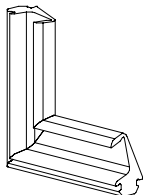
 in EPDM Il numero dei bloccaggi è in funzione della lunghezza del fermavetro:

<	1000 = 2 pz.
1000 -	2000 = 3 pz.
2000 -	3000 = 4 pz.

 UMV = 100 pz.

205097
Angolo vulcanizzato

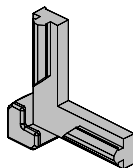
 in EPDM, per guarnizione cingivetro esterna Art. 205098.
UMV = 20 pz.

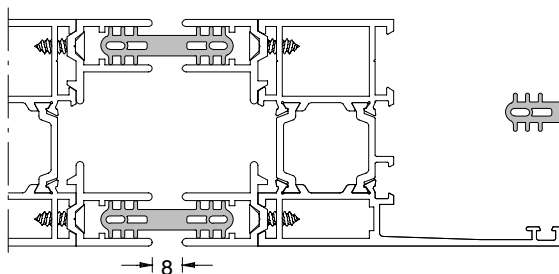
205098
Guarnizione cingivetro esterna

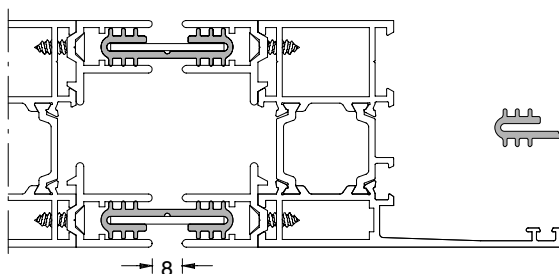
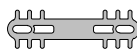
 in EPDM.
UMV = 75 m

205027
Angoli vulcanizzati

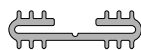
 in EPDM, per guarnizione di tenuta centrale Art. 205026.
UMV = 20 pz.

205026
Guarnizione di tenuta centrale

 in EPDM, per serie EUROline 60, 60AS e 72.
UMV = 100 m

205233
Angolo paraspigolo

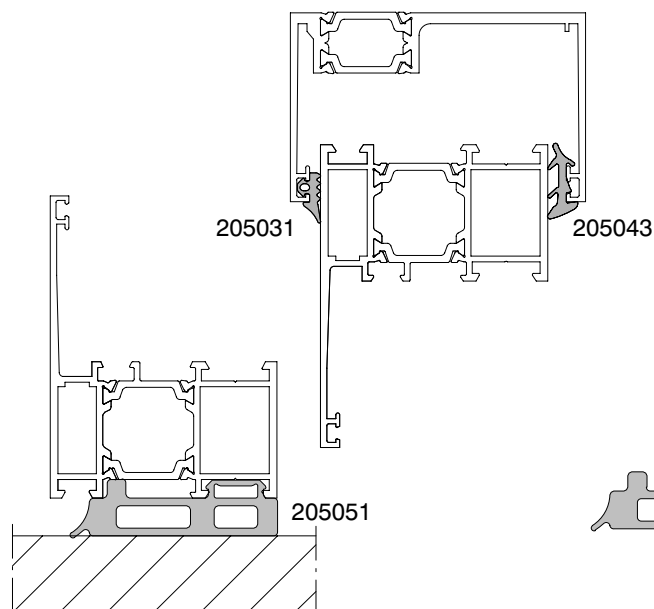
 In EPDM
UMV = 1 pz

205042
Guarnizione

 in EPDM, per giunto di dilatazione.
La dimensione della fuga è 8 mm.
UMV = 40 m

205050
Guarnizione

 in EPDM, per giunto di dilatazione con piatto in alluminio da 30x3 mm.
UMV = 40 m


Tutti i diritti sul presente catalogo sono riservati. Qualsiasi riproduzione, anche parziale senza previa autorizzazione scritta è vietata.

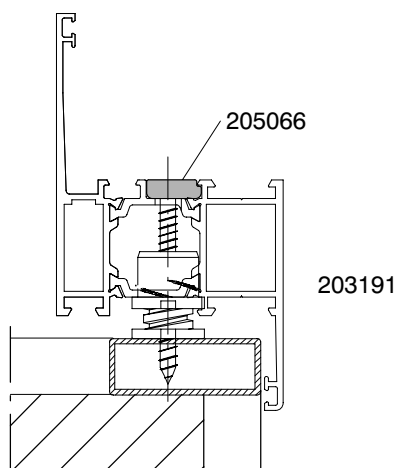
Accessori e guarnizioni

Accessori e guarnizioni


205031
Guarnizione per compensatore
in EPDM, da inserire all'esterno.
UMV = 200 m

205043
Guarnizione per compensatore
in EPDM, da inserire all'interno.
UMV = 100 m

205051
Base isolante
in EPDM, per profili di telaio
EUROline 60 e 60AS.
UMV = 20 m



203191
Distanziatore a vite
per il fissaggio a muro dei telai finestra
UMV = 100 pz.

205066
Piastrina di fissaggio
in PVC nero, con tappo coprivite.
La piastrina consente il fissaggio a muro dei telai
finestra serie Euroline 60 e 60AS al centro del profilo.
UMV = 100 pz.

203197
Punta speciale
a due diametri per l'esecuzione dei fori
per il distanziatore a vite.
UMV = 1 pz.

Per regolare il distanziatore utilizzare l'apposita chiave Art. 203198.

Per ulteriori informazioni sull'applicazione dei distanziatori a vite,
consultare il catalogo delle lavorazioni.

203198
Chiave speciale
per la regolazione del distanziatore a vite.
UMV = 1 pz.

NT 20N
Tappo copriforo
in PVC nero.
UMV = 100 pz.

NT 20B
Tappo copriforo
come sopra, in PVC bianco.
UMV = 100 pz.

NT434N
Conchiglia scarico acqua
in PVC nero, per il drenaggio dei telai.
UMV = 100 pz.

NT434B
Conchiglia scarico acqua
come sopra, bianca.
UMV = 100 pz.

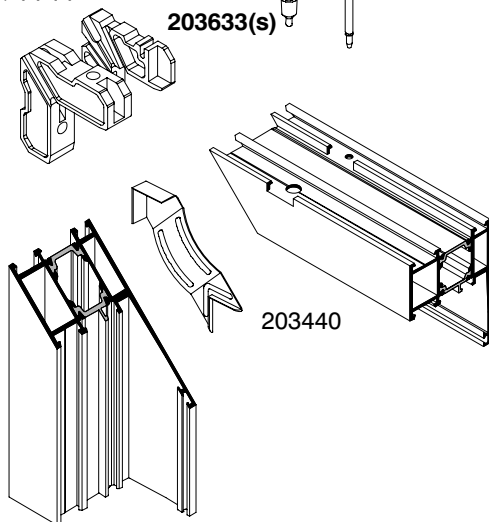
205202
Conchiglia scarico acqua
UMV = 100 pz

Finitura superficiale	Codice
Ox argento	205202.02
Verniciati (vedi tabella)	205202.05
Argento RAL 9006	205202.20
Nero RAL 9005	205202.25
Bianco RAL 9010	205202.30
Verniciato Elox RAL 3901	205202.40
Beige RAL 1013	205202.50

Tutti i diritti sul presente catalogo sono riservati. Qualsiasi riproduzione,
anche parziale senza previa autorizzazione scritta è vietata.

Squadrette per telai finestra

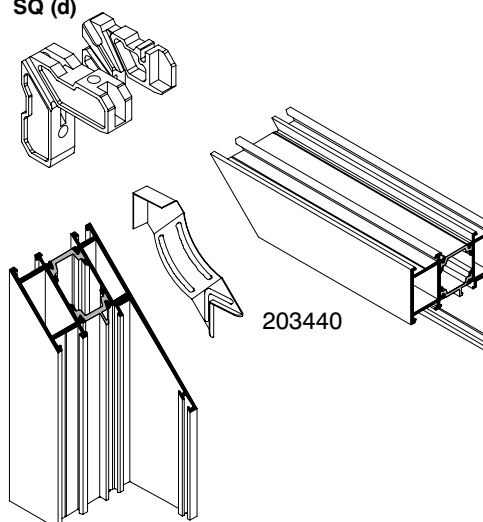
SQ (s) (d) (v)
203630(v)
203633(s)
203099(s)



SQ (s) = Squadretta con spina

SQ (v) = Squadretta con vite

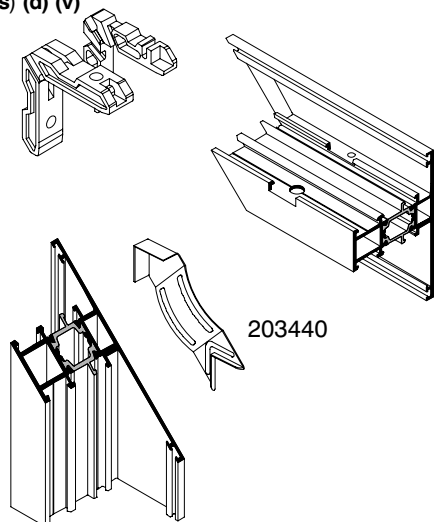
SQ (d)



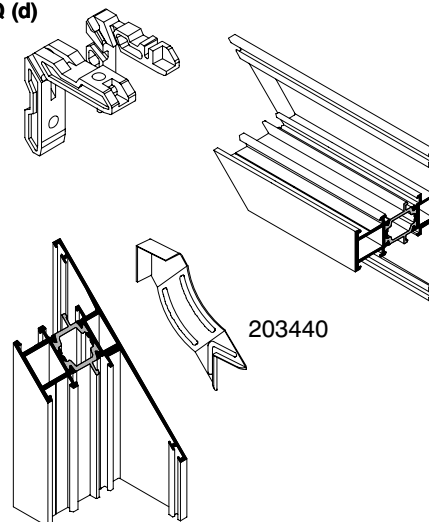
SQ (d) = Squadretta a deformazione

Disporre con cura la colla sulle squadrette e sul taglio del profilo, per sigillare e stabilizzare il giunto.
 Per ulteriori informazioni consultare il catalogo delle lavorazioni.

SQ (s) (d) (v)
203630(v)
203633(s)
203099(s)



SQ (d)

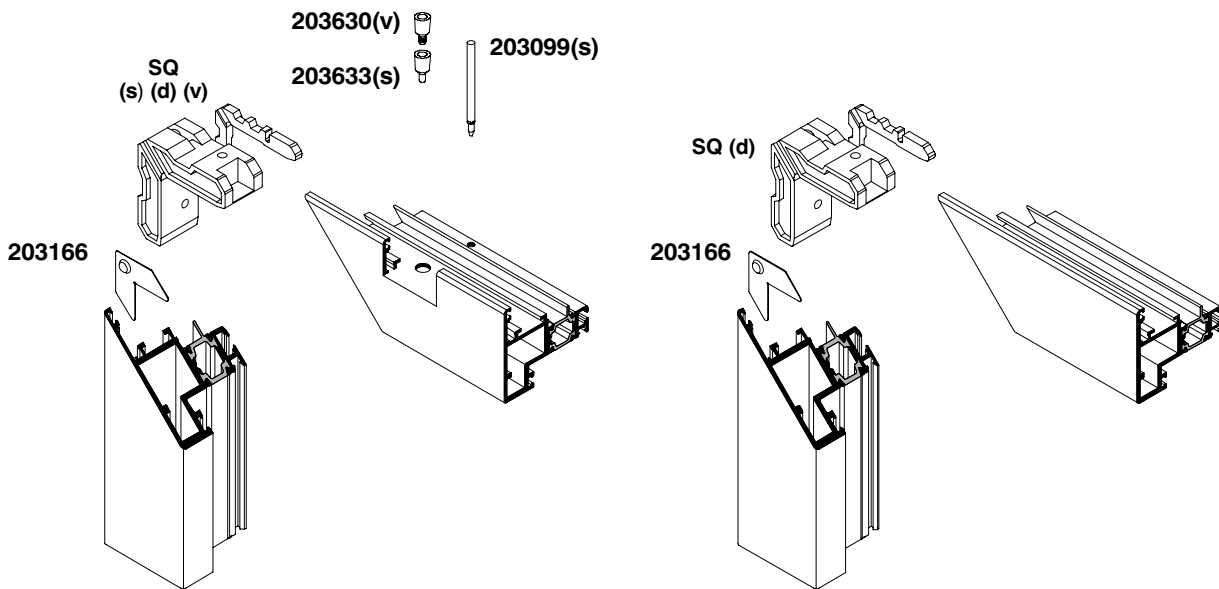


Tutti i diritti sul presente catalogo sono riservati. Qualsiasi riproduzione, anche parziale senza previa autorizzazione scritta è vietata.

Squadrette e cavallotti

Profilo	Squadrette											
	SQ (s)	UMV	Spina	UMV	SQ (v)	UMV	Vite	UMV	SQ (d)	UMV	Allineamento	UMV
355561	203659	4 pz.	203633 203099	100 pz. 100 pz.	203659	4 pz.	203630 203099	100 pz. 100 pz.	203659	4 pz.	203440	100 pz.
355562	203655	4 pz.	203633 203099	100 pz. 100 pz.	203655	4 pz.	203630 203099	100 pz. 100 pz.	203156	20 pz.	203440	100 pz.
355563	203641	4 pz.	203633 203099	100 pz. 100 pz.	203641	4 pz.	203630 203099	100 pz. 100 pz.	203641	4 pz.	203440	100 pz.
355564	203643	4 pz.	203633 203099	100 pz. 100 pz.	203643	4 pz.	203630 203099	100 pz. 100 pz.	-	-	203440	100 pz.
355565	203659	4 pz.	203633 203099	100 pz. 100 pz.	203659	4 pz.	203630 203099	100 pz. 100 pz.	203659	4 pz.	203440	100 pz.
355568	203641	4 pz.	203633 203099	100 pz. 100 pz.	203641	4 pz.	203630 203099	100 pz. 100 pz.	203641	4 pz.	203440	100 pz.

* Per sigillare le giunzioni angolari utilizzare l'apposita colla.

Squadrette per ante finestra


SQ (s) = Squadretta con spina

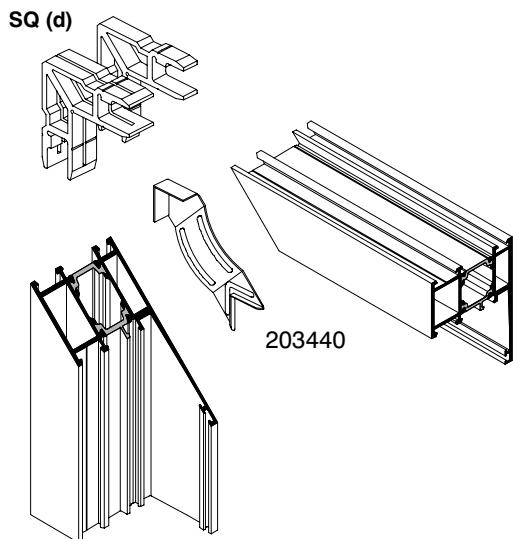
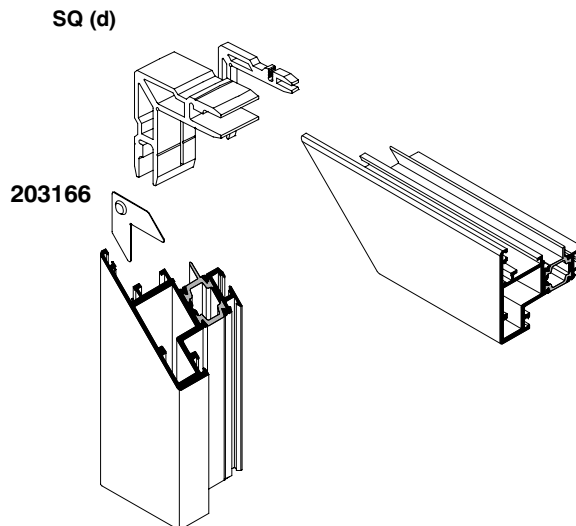
SQ (v) = Squadretta con vite

SQ (d) = Squadretta a deformazione

Disporre con cura la colla sulle squadrette e sul taglio del profilo, per sigillare e stabilizzare il giunto.
Per ulteriori informazioni consultare il catalogo delle lavorazioni.

Tutti i diritti sul presente catalogo sono riservati. Qualsiasi riproduzione, anche parziale senza autorizzazione scritta è vietata.

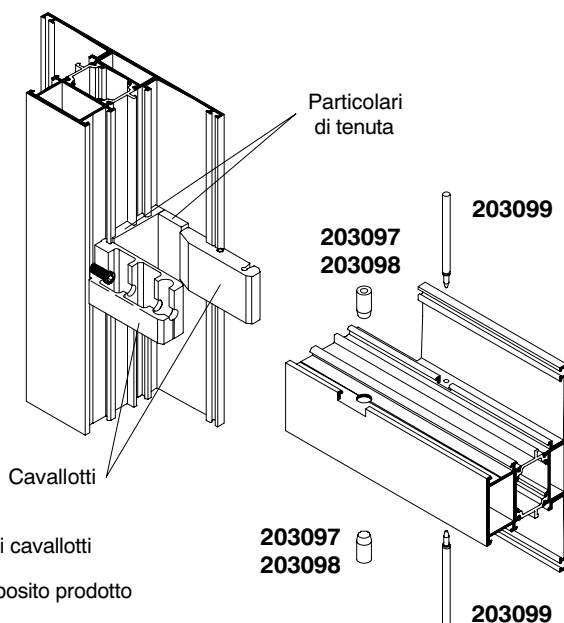
Profilo	Squadrette											
	SQ (s)	UMV	Spina	UMV	SQ (v)	UMV	Vite	UMV	SQ (d)	UMV	Allineamento	UMV
355560	-	-	-	-	203640	4 pz.	203630 203099	100 pz. 100 pz.	203640	4 pz.	203166	100 pz.
355567	203640	4 pz.	203633 203099	100 pz. 100 pz.	203640	4 pz.	203630 203099	100 pz. 100 pz.	203640	4 pz.	203166	100 pz.

Squadrette per telai e ante finestra ricavate da profilo

SQ (d) = Squadretta a deformazione

SQ (d) = Squadretta a deformazione

Tutti i diritti sul presente catalogo sono riservati. Qualsiasi riproduzione, anche parziale senza previa autorizzazione scritta è vietata.

Profilo	Semi profili	Squadrette				Lavorazione con angolatrice Art. 207014		
		Profilo per squadretta Verghe da 6,8 m	Quota di taglio (mm) ±0,1	Allineamento	UMV	Punzoni		Bloccaggi
						Inferiore	Superiore	
355560	interno	299045	28	203166	100 pz.	-	-	-
	esterno	299048	5					
355561	interno	299043	18	203164	100 pz.	-	-	-
	esterno	299043	10					
355562	interno	299044	18	203164	100 pz.	-	-	-
	esterno	299044	10					
355563	interno	299042	18	203164	100 pz.	-	-	-
	esterno	299042	10					
355564	interno	299042	18	203164	100 pz.	-	-	-
	esterno	299048	5					
355565	interno	299043	18	203164	100 pz.	-	-	-
	esterno	299043	10					
355567	interno	299045	28	203166	100 pz.	-	-	-
	esterno	299048	5					
355568	interno	299042	18	203164	100 pz.	-	-	-
	esterno	299042	10					

* Solo su ordinazione

Cavallotti per telai finestra


Disporre con cura la colla sui cavallotti per stabilizzare il giunto.
Sigillare la giunzione con apposito prodotto per piccole fughe.
Per ulteriori informazioni consultare il catalogo delle lavorazioni.

Tutti i diritti sul presente catalogo sono riservati. Qualsiasi riproduzione, anche parziale senza previa autorizzazione scritta è vietata.

Profilo	Cavallotto	UMV	Spina	UMV	Allineamento	UMV	Particolare di tenuta	UMV
355561	203168	2 pz.	203097	100 pz.	-	-	203074	100 pz.
			203099	100 pz.			203432	25 pz.
355562	203169	2 pz.	203098	100 pz.	-	-	203079	100 pz.
			203099	100 pz.			203432	25 pz.
355563	203167	2 pz.	203098	100 pz.	-	-	203073	100 pz.
			203099	100 pz.			203431	30 pz.
355565	203168	2 pz.	203097	100 pz.	-	-	203074	100 pz.
			203099	100 pz.			203432	25 pz.
355566	203334	1 cp.	203099	100 pz.	-	-	203079	100 pz.
							203432	25 pz.
355568	203167	2 pz.	203098	100 pz.	-	-	203073	100 pz.
			203099	100 pz.			203431	30 pz.

Apparecchiatura anta-ribalta per finestre

Compasso A/R da 200		Peso massimo anta: 100 kg.		Dimensioni minime di anta: 400 x 500 mm		
<ul style="list-style-type: none"> ● Chiusure apparecchiate base ○ Chiusure supplementari 	Profilo	Carico vento kg./m ²	Dimensioni massime di anta (mm)	Altezza massima di anta (mm)		
	<p style="text-align: center;">355567</p>	50	600x1500	1700		
		110	600x1400			
	<p style="text-align: center;">355560</p>	50	700x1700	1800		
110		700x1500				
Apparecchiature da ordinare:		Codice				
Confezione base anta ribalta		201006	1			
Confezione cerniere tipo A/R	Verniciato argento	201015.12	1			
	Verniciato elettrocolore	201015.13				
	Bianco RAL 9010	201015.30				
	Nero RAL 9005	201015.25				
Compasso A/R da 200		201013	1			
Maniglia (vedi pagine accessori di chiusura)			1			
Chiusura supplementare orizzontale o verticale		201009	-	1		
Compasso A/R da 350		Peso massimo anta: 100 / 130 kg.		Dimensioni minime di anta: 590 x 500 mm		
<ul style="list-style-type: none"> ● Chiusure apparecchiate base ○ Chiusure supplementari 	Profilo	Carico vento kg./m ²	Dimensioni massime di anta (mm)	Altezza massima di anta (mm)	Larghezza massima di anta (mm)	
	<p style="text-align: center;">355567</p>	50	1050x1400	1700	1200	
		110	1050x1300		1100	
	<p style="text-align: center;">355560</p>	50	1250x1800	2000	1350	
110		1200x1500	1300			
Apparecchiature da ordinare:		Codice				
Confezione base anta ribalta		201006	1			
Confezione cerniere tipo A/R	Verniciato argento	201015.12	1			
	Verniciato elettrocolore	201015.13				
	Bianco RAL 9010	201015.30				
	Nero RAL 9005	201015.25				
Compasso A/R da 350		201014	1			
Maniglia (vedi pagine accessori di chiusura)			1			
Chiusura supplementare orizzontale o verticale		201009	-	1	1	
Compasso supplementare		201012	-	-	1	
Particolare di rinforzo per ante da 130 kg.		201001	1*			
Impugnatura esterna per porte		203199	-	-	-	
Chiusura a molla per porte		201041	-	-	-	

* Ordinare il particolare di rinforzo Art. 201001 (UMV= 20 pz.) nel caso di ante con peso max. 130 kg.

Apparecchiatura 1 anta per finestre

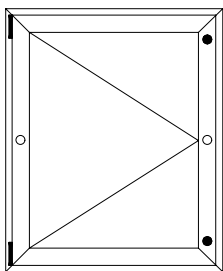
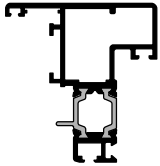
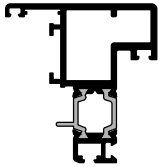
<p>Finestre</p> <ul style="list-style-type: none"> ● Chiusure apparecchiature base ○ Chiusure supplementari 	Peso massimo anta: 100 / 130 kg.		Dimensioni minime di anta: 400 x 500 mm			
			Finestre			
	Profilo	Carico vento kg./m²	Dimensioni massime di anta (mm)	Altezza massima di anta (mm)	Larghezza massima di anta (mm)	
<p>355567</p>	50	1050x1400	1700	1200		
	110	1050x1300		1100		
<p>355560</p>	50	1250x1800	2000	1350		
	110	1250x1500		1300		
Apparecchiature da ordinare:		Codice				
Confezione base 1 anta e 2 ante	Chiusure regolabili	201051	1			
	Chiusure a dito	201053				
Confezione cerniere tipo A/R (peso max. anta 100/130 kg.) A completamento delle cerniere ordinare anche il braccetto Art. 201021.	Verniciato argento	201015.12	1			
	Verniciato elettrocolore	201015.13				
	Bianco	RAL 9010				201015.30
	Nero	RAL 9005				201015.25
Braccetto per cerniere superiori (solo per cerniere tipo A/R)		201021	1			
Maniglia (vedi pagine accessori di chiusura)			1			
Chiusura supplementare verticale		201010	-	1	-	
Chiusura supplementare orizzontale (da utilizzare solo con confezione base 1 anta Art. 201051)		201025	-	-	1	
Particolare di rinforzo per ante da 130 kg.		201001	1*			
Impugnatura esterna per porte		203199	-	-	-	
Chiusura a molla per porte		201041	-	-	-	

Tutti i diritti sul presente catalogo sono riservati. Qualsiasi riproduzione, anche parziale senza previa autorizzazione scritta è vietata.

* Ordinare il particolare di rinforzo Art. 201001 (UMV= 20 pz.) nel caso di ante con peso max. 130 kg.

Apparecchiatura 1 anta per finestre

Dimensioni minime di anta: 400 x 500 mm

 <p>Finestre</p> <ul style="list-style-type: none"> ● Chiusure apparecchiature base ○ Chiusure supplementari 	Peso massimo anta: 50 / 60 kg.		Finestre		
	Peso massimo anta:		50 kg.	60 kg.	
	Profilo	Carico vento kg./m ²	Dimensioni massime di anta (mm)	Altezza massima di anta (mm)	
 <p>355567</p>	50	900x1500	1700		
	110	900x1400			
	 <p>355560</p>	50	900x1500	1800	
		110	900x1500		
Apparecchiature da ordinare:		Codice			
Confezione base 1 anta e 2 ante	Chiusure regolabili	201051	1		
	Chiusure a dito	201053			
Cerniera a due ali Side hung hinge 2 wings	Ox. argento	203202.02	2	3	
	Ox. elettrocolore	203202.04			
	Bianco	RAL 9010	203202.30	2	3
	Nero	RAL 9005	203202.25		
Maniglia (vedi pagine accessori di chiusura)			1		
Chiusura supplementare verticale		201010	-	1	
Impugnatura esterna per porte		203199	-	-	
Chiusura a molla per porte		201041	-	-	

Tutti i diritti sul presente catalogo sono riservati. Qualsiasi riproduzione, anche parziale senza previa autorizzazione scritta è vietata.

Apparecchiatura per finestre a vasistas

<ul style="list-style-type: none"> ● Chiusure — Cerniere 		Dimensioni minime dianta: 500 x 400 mm			
Peso massimo anta: 40/60 kg.		Combinazione con cricchetto		Combinazione con maniglia	
Profilo	Carico vento kg./m ²	Dimensioni massime di anta (mm)	Larghezza massima di anta (mm)	Dimensioni massime di anta (mm)	
 355567	50	1000x1000	2000	1600x1600	
	110	1000x800		1600x1600	
 355560	50	1000x1000	2000	1600x1600	
	110	1000x800		1600x1600	
Apparecchiature da ordinare:		Codice			
Confezione base apertura a ribalta con maniglia		201028	-	-	1
Cerniera a due ali (peso massimo anta: 40 kg.)	Ox. argento		2	3	3
	Ox. elettrocolore				
	Bianco	RAL 9010			
	Nero	RAL 9005			
Cerniera a pettine (peso massimo anta: 60 kg.)	Ox. argento		2	3	3
	Ox. elettrocolore				
	Bianco	RAL 9010			
	Nero	RAL 9005			
Astina di chiusura superiore con lavorazione	Peso massimo anta: 40 kg.	201029	-	-	1
	Peso massimo anta: 60 kg.		-	-	2
Maniglia (vedi pagine accessori di chiusura)		-	-	1	
Bracci limitatori di apertura per ribalta	Peso massimo anta: 40 kg.	201027	1	1	1
	Peso massimo anta: 60 kg.		2	2	2
Cricchetto	Ox. argento		1	2	-
	Ox. elettrocolore				
	Bianco	RAL 9010			
	Nero	RAL 9005			

Tutti i diritti sul presente catalogo sono riservati. Qualsiasi riproduzione, anche parziale senza previa autorizzazione scritta è vietata.